

Gamma cottura modulare 700XP Piastra di cottura elettrica top 800 mm

ARTICOLO N° _____

MODELLO N° _____

NOME _____

SIS # _____

AIA # _____



371028 (E7HOEH4000)

 Piastra di cottura elettrica
top modulo intero

Descrizione

Articolo N°

Elementi riscaldanti a infrarosso ad alta efficienza 10,6 kw. Ampia superficie di cottura in acciaio dolce che permette di alloggiare numerose pentole e padelle di diverse dimensioni e movimentarle facilmente senza doverle sollevare. Pannelli esterni in acciaio inox con finitura Scotch Brite. Piano di lavoro in acciaio inox stampato in un unico pezzo (spessore 1,5 mm). Bordi laterali a taglio laser ad angolo retto per una perfetta giunzione con altre unità.

Caratteristiche e benefici

- Gli elementi riscaldanti ad infrarosso da 10,6 kW possono raggiungere una temperatura massima di 400 °C.
- Piastra di cottura in acciaio dolce facile da pulire.
- Grazie all'ampia superficie di cottura, senza settori intermedi, è possibile utilizzare contemporaneamente pentole di diverse dimensioni.
- Le pentole possono essere facilmente spostate da un'area all'altra della superficie di cottura senza necessità di sollevarle.
- Tutti i principali componenti sono posizionati nella parte frontale dell'unità per facilitare le operazioni di manutenzione.
- Possibile installazione solo su base neutra.
- Adatto per installazioni da banco

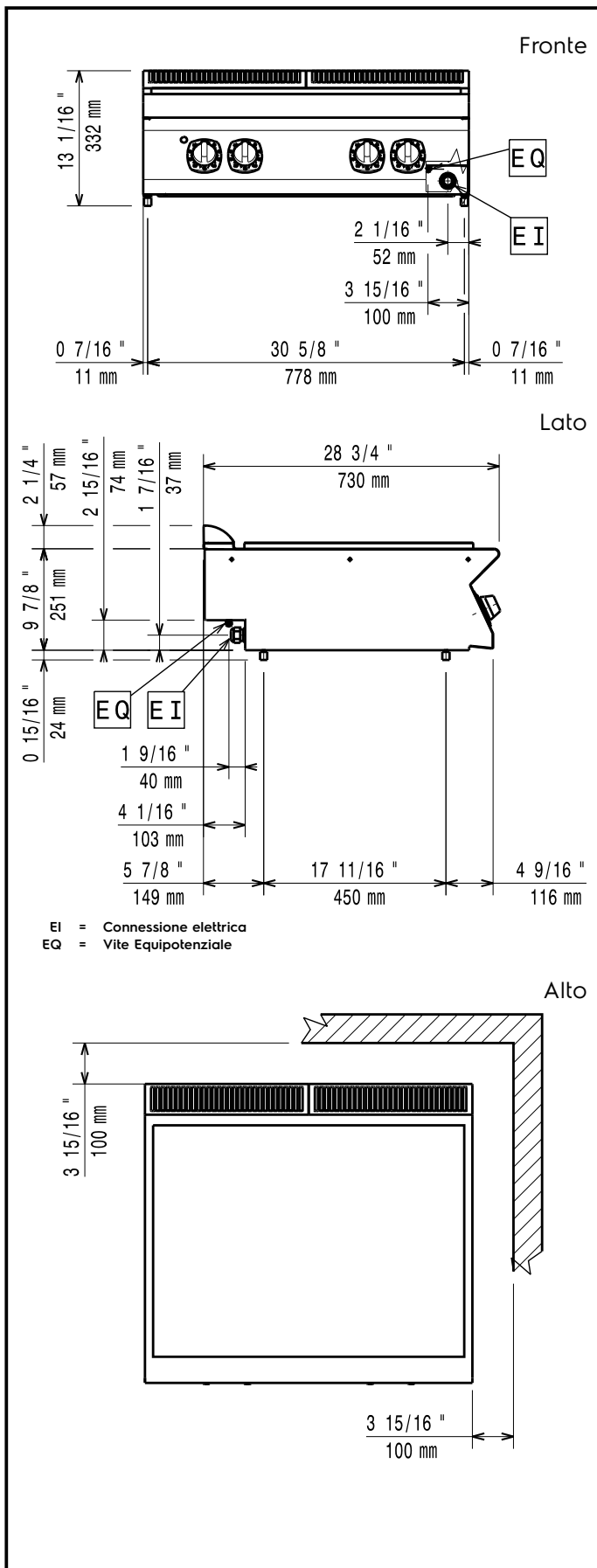
Costruzione

- Pannellatura esterna in acciaio inox con finitura Scotch Brite
- Piano di lavoro in acciaio inox realizzato in un unico pezzo di 1,5 mm di spessore.
- I modelli hanno bordi laterali ad angolo retto per consentire giunture a livello tra le unità ed eliminare la possibilità di infiltrazioni.
- Protezione dall'acqua IPx4.

Accessori opzionali

- Kit per sigillatura giunzioni PNC 206086
- Interruttore di tiraggio con diam. 150 mm PNC 206132
- Anello adattatore per convogliatore fumi, diam. 150 mm PNC 206133
- Supporto per soluzione a ponte da 800 mm PNC 206137
- Supporto per soluzione a ponte da 1000 mm PNC 206138
- Supporto per soluzione a ponte da 1200 mm PNC 206139
- Supporto per soluzione a ponte da 1600 mm PNC 206141
- Colonnina acqua orientabile con bracci rotanti (tubi di estensione non inclusi) PNC 206289
- Tubi di estensione per installazione colonnina acqua orientabile su apparecchiature top e monoblocco PNC 206291
- Corrimano laterale destro e sinistro PNC 206307
- Griglia per camino per elementi da 400 mm PNC 206400
- Corrimano frontale da 800 mm PNC 216047
- Corrimano frontale da 1200 mm PNC 216049
- Corrimano frontale da 1600 mm PNC 216050
- Piano porzionatore da 800 mm PNC 216186
- 2 pannelli copertura laterale per elementi top (H=250 mm P=700 mm) PNC 216277

Approvazione: _____



Elettrico

Tensione di alimentazione:	380-400 V/3N ph/50/60 Hz
Ampere:	0 A
Watt totali:	10 kW

Informazioni chiave

Se l'apparecchiatura è installata vicino ad attrezzature o mobili che temono il calore, è necessario lasciare uno spazio pari a 100 mm o applicare un isolamento termico.

Dimensioni esterne, larghezza:	800 mm
Dimensioni esterne, profondità:	730 mm
Dimensioni esterne, altezza:	250 mm
Peso netto:	71.5 kg
Peso imballo:	80 kg
Altezza imballo:	530 mm
Larghezza imballo:	820 mm
Profondità imballo:	860 mm
Volume imballo:	0.37 m ³
Gruppo di certificazione:	N7ETE
Superficie utilizzabile tuttapietra (larghezza):	760 mm
Superficie utilizzabile tuttapietra (profondità):	565 mm